

DETAILBOEK

DATUM: 28-01-2022

WIJZ.: 24-03-2022

WIJZ.: -

WIJZ.:

WIJZ.:

WIJZ.:

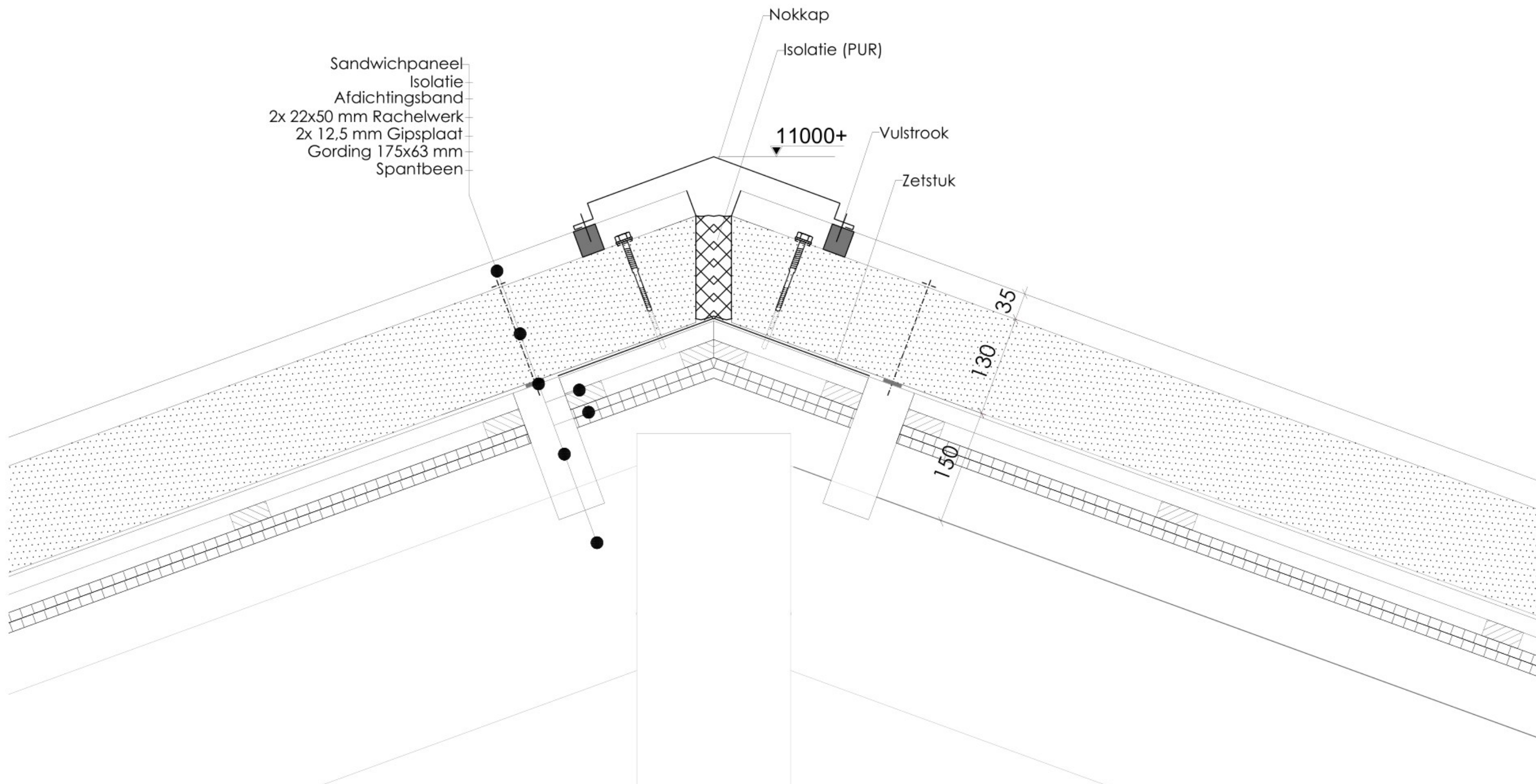
WIJZ.:

ALLE MATEN IN HET WERK TE
CONTROLLEREN!

BA.DETAILBOEK

STATUS : BA
FORMAAT : A3
PROJECT : "De Vliestersteer"
Westvlisterdijk 57 Te Vlist


Q4U
DESIGN&DEVISE
Grote Haven 1
2851 BM Haastrecht
T 0182 30 35 10 - F 0182 30 35 11
info@Q4U.nl - WWW.Q4U.NL



ALLE MATEN IN HET WERK TE CONTROLEREN!

BA.DET01 Detail 1
 STATUS : BA GETEKEND : 
 FORMAAT : A3 SCHAAL : 1:5
 PROJECT : "De Vlisterstee"
 Westvlisterdijk 57 Te Vlist

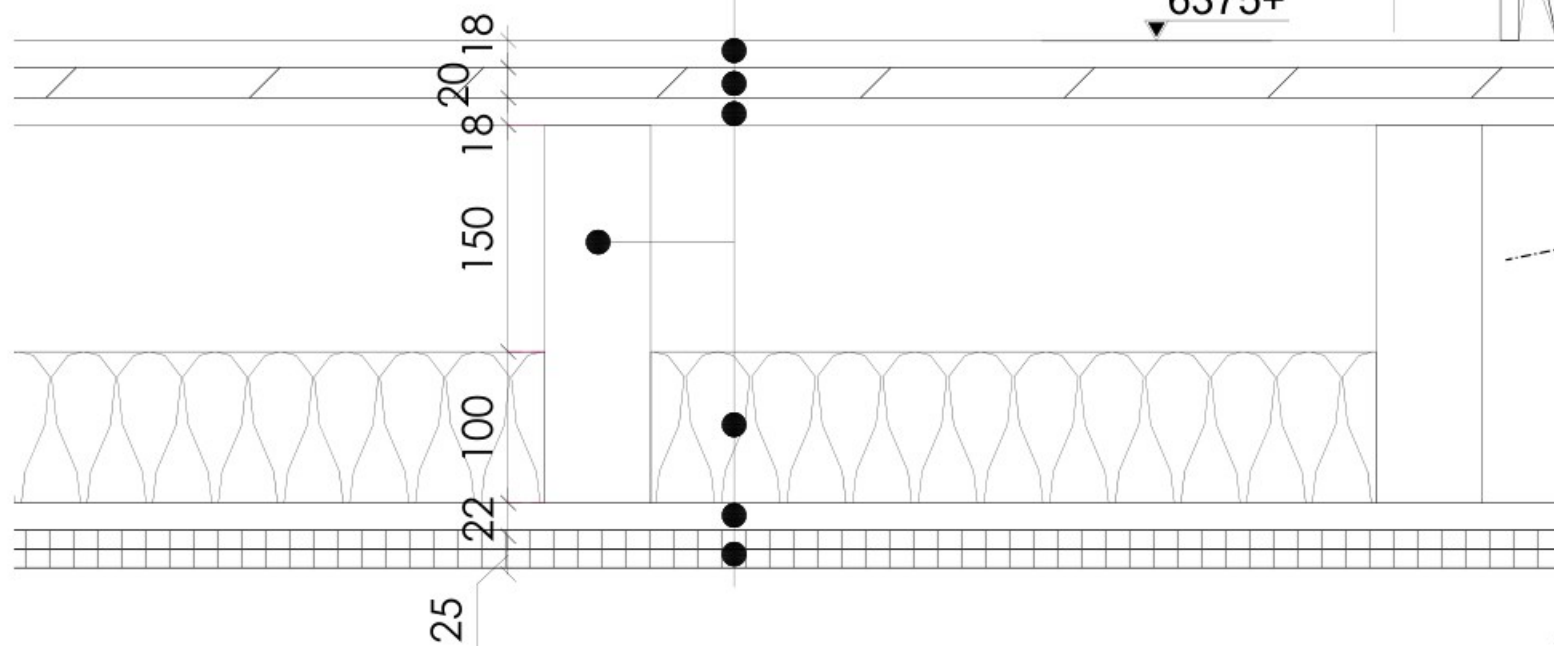
Q4U
 DESIGN&DEVISE
 Grote Haven 1
 2851 BM Haastrecht
 T 0182 30 35 10 - F 0182 30 35 11
 info@Q4U.nl - WWW.Q4U.NL

Vloeropbouw:

- Underlayment
- Isolatie
- Underlayment
- Balkenlaag
- isolatie
- Rachelwerk
- 2x 12,5 mm gipsplaat

Plint 80x12 mm

6375+



Multiplex 18 mm

18 130 18

18 95

Isolatie

Aluminium kraal

Epdm

6050+

230

Rachelwerk
22x50 mm

ventilatie

Boeideel 18 mm

104

184

BA.DET02 Detail 2

STATUS : BA GETEKEND
 FORMAAT : A3 SCHAAAL : 1:5
 PROJECT : "De Vliesterste" Westvliesterdijk 57 Te Vlist



ALLE MATEN IN HET WERK TE CONTROLEREN!

Detail tpv. doorgaande gevel

230

184

6050+

ventilatie

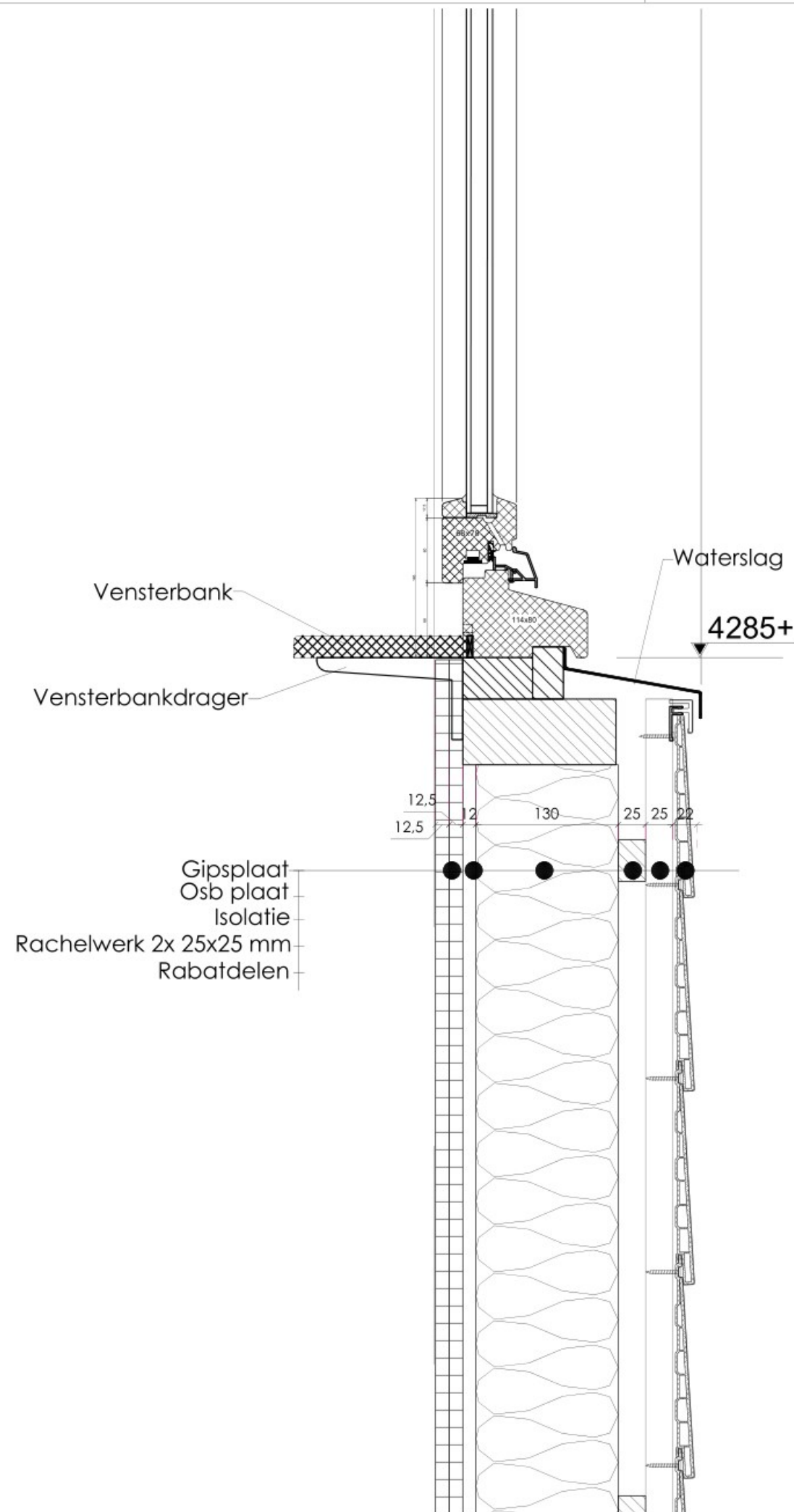
184

BA.DET02 Detail 2

STATUS : BA GETEKEND
 FORMAAT : A3 SCHAAAL : 1:5
 PROJECT : "De Vliesterste" Westvliesterdijk 57 Te Vlist



ALLE MATEN IN HET WERK TE CONTROLEREN!



ALLE MATEN IN HET WERK TE CONTROLEREN!

BA.DET03 Detail 3
 STATUS : BA GETEKEND : 
 FORMAAT : A3 SCHAAL : 1:5
 PROJECT : "De Vliesterste" Westvliesterdijk 57 Te Vlist

Q4U
 DESIGN&DEVISE
 Grote Haven 1
 2851 BM Haastrecht
 T 0182 30 35 10 - F 0182 30 35 11
 info@Q4U.nl - WWW.Q4U.NL